

**VEGA**<sup>TM</sup>

Advanced Security products, Ltd.

## Inhalt:

<b>Über uns</b> .....	<b>3</b>
<b>Master Key System</b> .....	<b>4</b>
<b>Euro Profilzylinder</b> .....	<b>5</b>
<b>Schweizer Profilzylinder</b> .....	<b>7</b>
<b>Ovaler Profilzylinder</b> .....	<b>8</b>
<b>Lockwood Profilzylinder</b> .....	<b>10</b>
<b>Schwerlast Vorhängeschloss</b> .....	<b>11</b>
<b>Hochsicherheits Vorhängeschloss</b> .....	<b>12</b>
<b>Kontaktieren Sie uns</b> .....	<b>13</b>

## Über uns

Die Firma VEGA Advanced Security Products wurde gegründet, um die wachsende Nachfrage nach qualitativ hochwertigen Hochsicherheits-Schließsystemen zu befriedigen.. Unser Team verfügt über mehr als 100 Jahre Erfahrung in der Sicherheits- und Schließanlagenbranche und ist für führende Unternehmen weltweit tätig.

VEGA investiert kontinuierlich in Produktentwicklung, Innovationen und Patente und erforscht ständig neue Technologien, um so mit den modernen Sicherheits Herausforderungen Schritt zu halten. Unsere Produktpalette umfasst Zylinderprofil-Schlösser und eine Vielzahl unterschiedlicher Vorhängeschlösser. Auch Master-Schließanlagen und andere Schließsystem-Lösungen sind auf Nachfrage erhältlich.

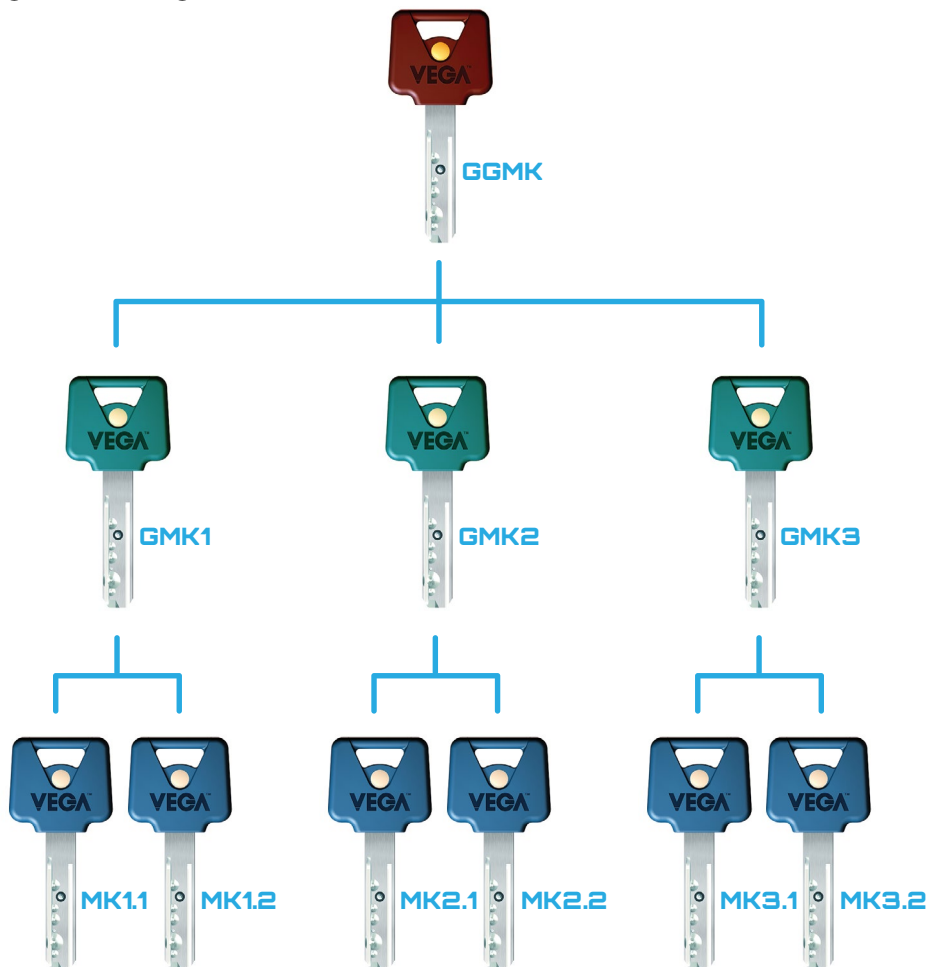
Treten Sie bitte mit Kontakt mit uns auf falls Sie einen Fachhändler in Ihrer Nähe ausfindig machen wollen oder daran interessiert sind, VEGA Sicherheitsprodukte zu vertreiben.



## Schliessanlage



Die wichtigste Komponente für zuverlässige, wirksame und maximale Sicherheit ist die Schließanlage. Eine gute Schließanlage gibt Ihnen inneren Frieden und ist einfach zu handhaben. VEGA hält eine Vielzahl an Schließanlagen bereit, die diese hohen Standards erfüllen. VEGAs innovatives und überlegenes Master-Schließanlagensystem gibt jedem autorisierten Benutzer mittels einfach zu handhabender Kontrollen maximale Sicherheit. Wir unterstützen Sie bei all Ihren Anliegen, von der Planung einer bequemen und benutzerfreundlichen Schließanlage bis hin zur Auswahl und Installierung eines Produkts, das all Ihren Ansprüchen gerecht wird. VEGA ist Ihr Partner für bequeme und hocheffektive Sicherheits-Schließanlagen für Handels-, Industrie-, Wohn- und Bildungseinrichtungen.



VEGA beliefert verschiedenste, unterschiedlichste Bedürfnisse aufweisende Märkte und bei uns stehen Kundenbedürfnisse stets an oberster Stelle.

Je nach Ihren spezifischen Bedürfnissen und Anforderungen können wir Ihnen durch Bereitstellung von General- und Nebenschlüsseln eine maßgeschneiderte Lösung anbieten. Dank des Master Key-Schließsystems erfährt der Benutzer ein höheres Gefühl an Schutz und Sicherheit, welches nur durch ein intelligentes und qualitativ hochwertiges Schließsystem zu bieten imstande ist..

## Euro Profilzylinder

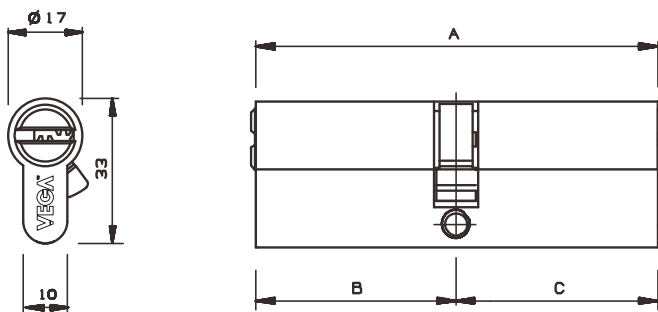


Der Euro-Profilzylinder ist das am häufigsten verwendete Schließsystem für Türen. Es ist für unterschiedliche Türbreiten konzipiert und die Schließkästen entsprechen normierten Europrofil-Abmessungen.

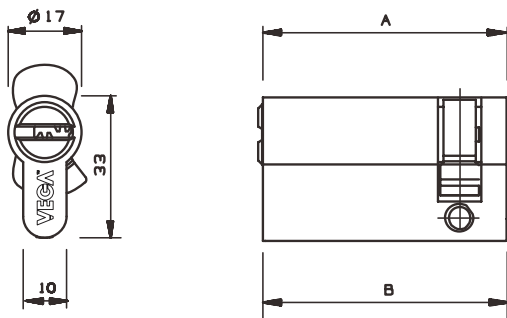
Das VEGA-Zylinderschloss ist mittels Patentierung gegen unerlaubtes Kopieren von Schlüsseln geschützt und verwendet für verbesserte Sicherheit das einzigartige VEGA Nanokapsel-System.



### Doppelzylinder



### Einfachzylinder



### Funktion:

360° Drehung mit dem Schlüssel oder Daumen.

### Material:

Messingkörper und -zylinder; Schlossbolzen aus Neusilber und Edelstahl.

### Standardausführungen:

Mattiertes Nickel-Chrom, Nickel-Chrom, poliertes Messing. (Auf Nachfrage ebenfalls verfügbar: Eingeschwärzte Antik-Bronze, Antik- Messing und PVD)

### Schlüssel:

Umkehrbare Neusilber-Schlüssel mit Kunststoff-Schlüsselkopf (Komplett aus neusilber gefertigte Schlüssel sind optional ebenfalls verfügbar).

- Alle Schlösser werden entsprechend der EN 1303 Norm hergestellt.

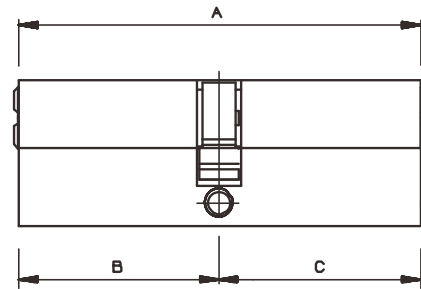
## Euro Profilylinder



### Verfügbare Längen (mm)

A	B	C
60	30	30
62	31	31
66	33	33
70	35	35
75	32.5	42.5
76	33	43
76	38	38
80	40	40
82	41	41
86	43	43

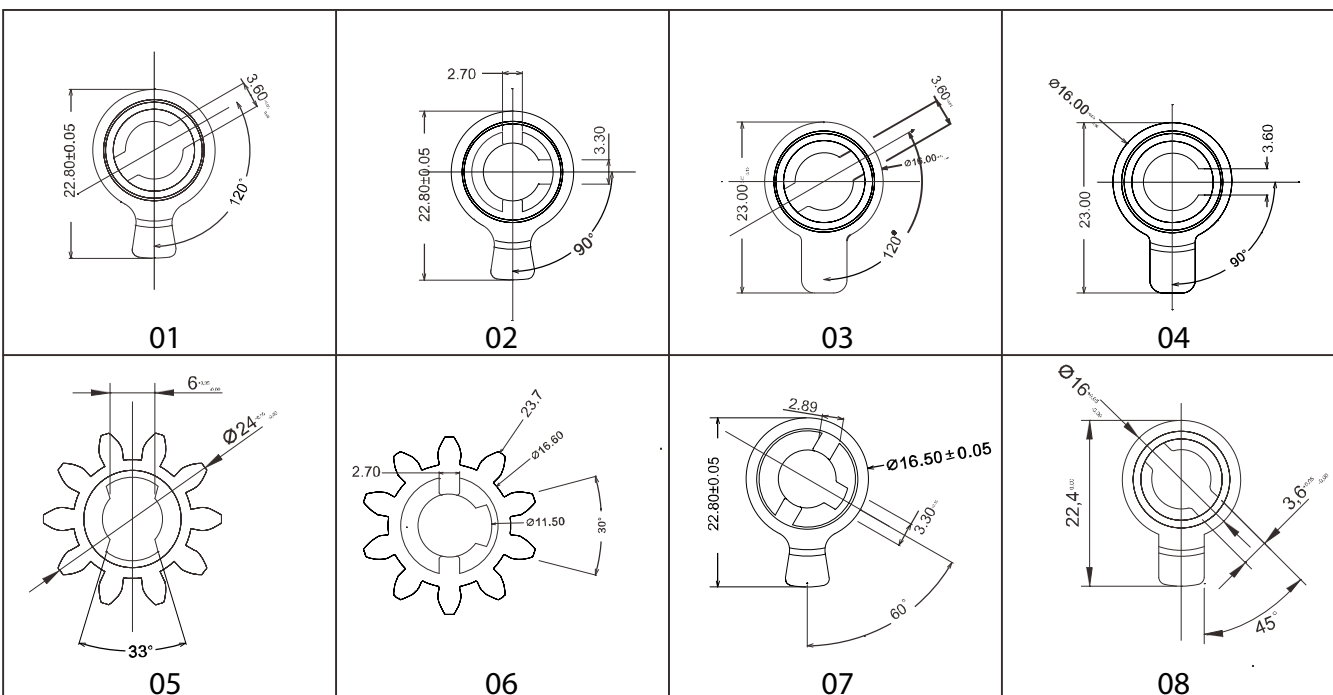
A	B	C
90	45	45
96	48	48
100	50	50
100	38	62
100	48	52
103	63	40
110	60	50
117	50	67
120	65	55



Zusätzliche Längen sind nur auf Sonderbestellung erhältlich.

### Zylinder "cams"

### Verfügbare Optionen (mm)

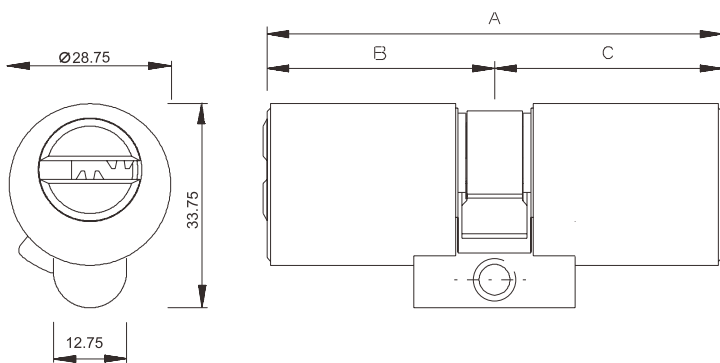


## Schweizer Profilzylinder

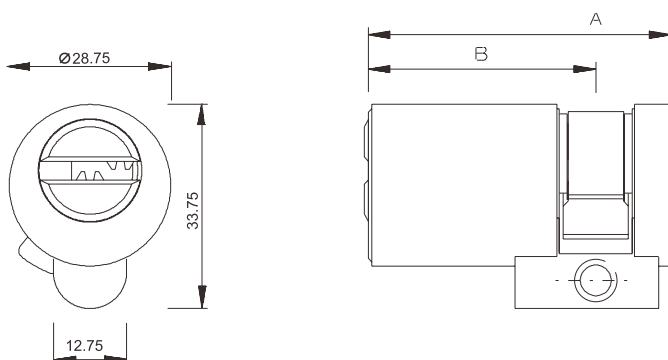


Passend für alle Schlosskästen  
mit Schweizer Profilzylinder.

Doppelzylinder



Einfachzylinder



### Funktion:

360° Drehung mit dem Schlüssel.

### Material:

Messingkörper und -zylinder;  
Schlossbolzen aus  
Neusilber und Edelstahl.

### Standardausführungen:

Mattiertes Nickel-Chrom, Nickel-Chrom,  
poliertes Messing. (Weitere Ausführungen  
sind auf Anfrage erhältlich.)

### Schlüssel:

Umkehrbare Neusilber-Schlüssel mit  
Kunststoff-Schlüsselkopf (Komplett aus  
neusilber gefertigte Schlüssel sind optional  
ebenfalls verfügbar).

- In Übereinstimmung mit  
• DIN EN 1303 hergestellt.

\*Treten Sie für für zusätzliche Längen bitte  
mit uns in Kontakt.

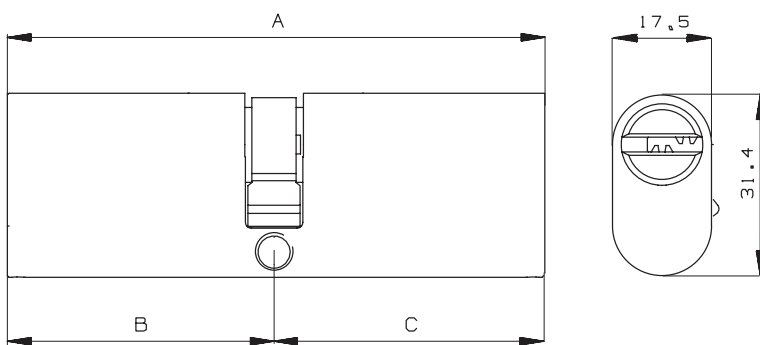
## Ovaler Profilzylinder



Der ovale Profilzylinder ist für den Einsatz mit verschiedenen Türbreiten und Schließkästen mit Ovalprofil-Abmessungen konzipiert.



Doppelzylinder



**Funktion:**

360° Drehung mit dem Schlüssel oder Daumen.

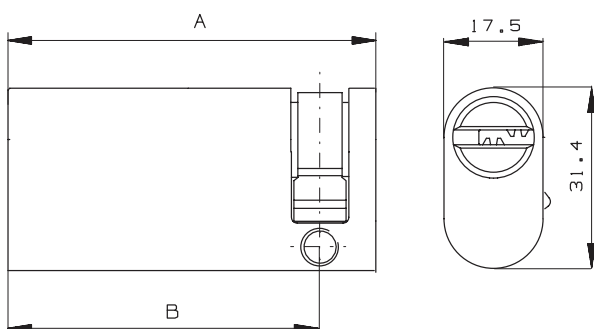
**Material:**

Messingkörper, Bolzen aus Neusilber und Edelstahl.

**Standardausführungen:**

Mattiertes Nickel-Chrom, Nickel-Chrom, poliertes Messing.  
(Auf Anfrage ebenfalls erhältlich: geschwärzte Antik-Bronze, Antik-Messing und PVD.)

Einfachzylinder



**Schlüssel:**

Umkehrbare Neusilber-Schlüssel mit Kunststoff-Schlüsselkopf (Komplett aus neusilber gefertigte Schlüssel sind optional ebenfalls verfügbar).

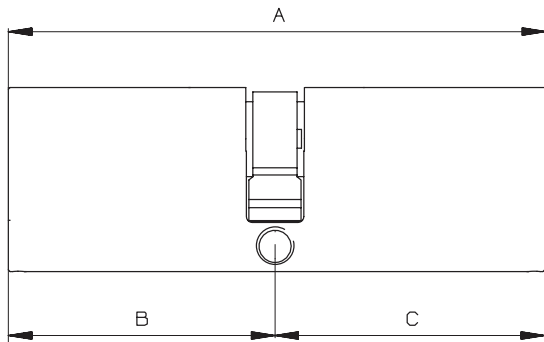
- Alle Schlösser werden entsprechend der EN 1303 Norm hergestellt.



## Ovaler Profilzylinder



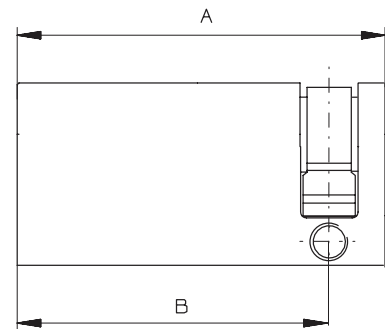
### Verfügbare Längen (mm)



#### Doppelzylinder

A	B	C
62	31	31
66	33	33
70	35	35
71	33	38
75	35	40
76	33	43
80	35	45
80	40	40
85	35	45
85	40	40
90	35	55
90	40	50
90	45	45
95	35	60
95	40	55

A	B	C
95	45	50
100	35	65
100	40	60
100	45	55
100	50	50
105	35	70
105	40	65
105	45	60
105	50	55
110	40	70
110	45	65
110	50	60
115	45	70
115	50	65
120	50	70



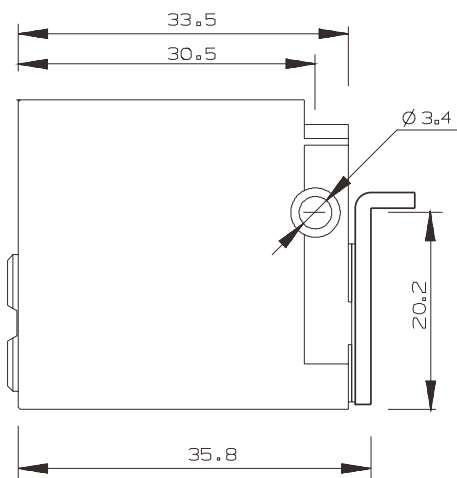
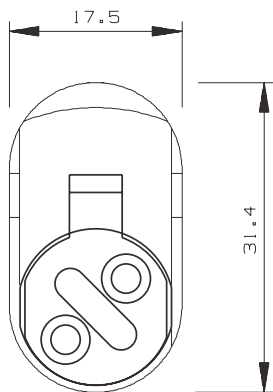
#### Einfachzylinder

A	B
42.5	33
44.5	35
49.5	40
54.5	45
59.5	50
64.5	55
69.5	60
74.5	65
79.5	70

## Lockwood Profilzylinder



Zur Verwendung mit "Lockwood"-Schließkästen



### Funktion:

360° Drehung mit dem Schlüssel oder Daumen.

### Material:

Messingkörper, Bolzen aus Neusilber und Edelstahl.

### Standardausführungen:

Mattiertes Nickel-Chrom, Nickel-Chrom, poliertes Messing. (Auf Nachfrage ebenfalls verfügbar: Eingeschwärtzte Antik-Bronze, Antik-Messing und PVD)

### Schlüssel:

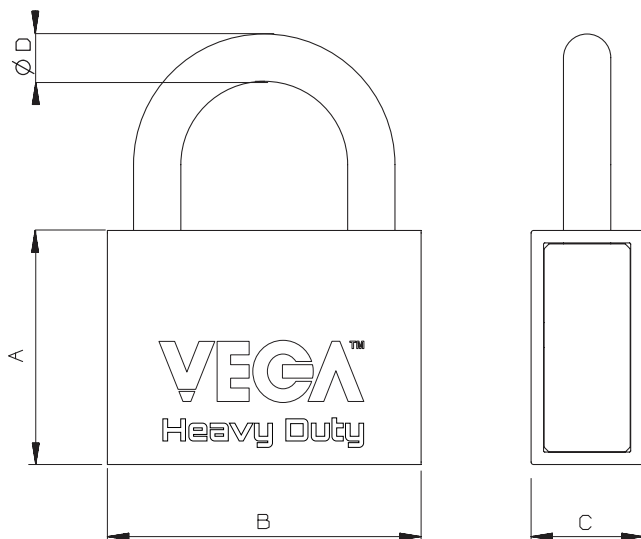
Umkehrbare Neusilber-Schlüssel mit Kunststoff-Schlüsselkopf (Komplett aus neusilber gefertigte Schlüssel sind optional ebenfalls verfügbar).

- Alle Schlösser werden entsprechend der EN 1303 Norm hergestellt.

## Schwerlast Vorhängeschloss



Schwerlast-Vorhängeschloss zur Verwendung als einzelnes Vorhängeschloss oder mit Schließbügel- und Bügelschützern.



Padlock	A	B	C	D
HD8	mm 47	50	22	7.9
HD10	mm 47	63	22	9.5
HD13	mm 51	73	25	12.7
HD16	mm 53	92	32	15.8

### Funktion:

Schlüsseldrehung um 50° bis 60°.

### Optionen:

Vielzahl an verfügbaren Bügelabständen.  
Verfügbar in Schwarz oder Neusilber.

### Material:

Außenmaterial: Gehärteter Stahl.  
Kern: Schwarz beschichtetes Massiv-Messing.  
Bügel: Gehärteter Borstahllegierung.

### Zusätzliche Merkmale:

Schutzklappe zur Verhinderung von Staubeintritt. Entwässerungsbohrungen zum Schutz vor Einfrieren.

### Schlüssel:

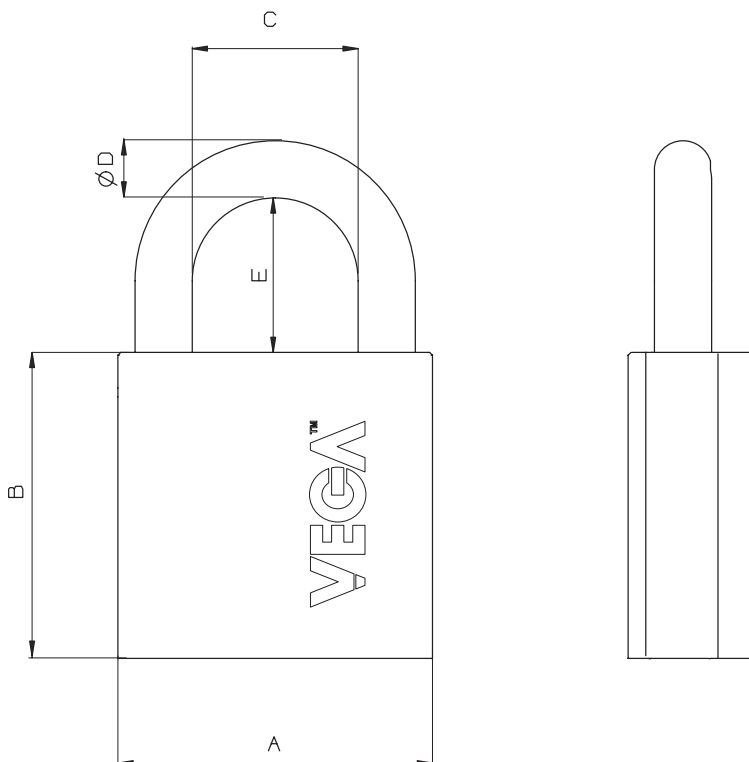
Umkehrbare Neusilber-Schlüssel mit Kunststoff-Schlüsselkopf. (Komplett aus Neusilber hergestellte Schlüssel sind ebenfalls verfügbar.)

Alle Schlösser werden im Einklang mit der EN 1303 Norm gefertigt.

## Hochsicherheits Vorhängeschloss



Für alle verwendungszwecke geeignetes Hochsicherheits-Vorhängeschloss.



### Funktion:

Verriegelt mit doppeltem Kugellagermechanismus. Zur Entriegelung Schlüssel um 90° drehen.

### Material:

Körper: Edelstahl  
Bügel: Gehärtete Stahllegierung.

Padlock		A	B	C	D	E
H5-50	mm	50	51	25	8	26.5
H5-60	mm	60	55	30	12	27



Kontaktieren Sie uns:



**VEGA A.S.P. Ltd**

18 Percival Street,  
Causeway Bay, Hong Kong



+852-301-84989



info@vegalock.com



www.vegalock.com